

Руководство по укладке кварц-виниловой плитки Sequoia LVT 3.2mm замковым способом

Для укладки Вам потребуется:

Монтажный нож

Угольник

Карандаш

Рулетка



Перед началом монтажа убедитесь, что:

1) Покрытие прошло необходимую акклиматизацию - не менее двух суток в помещении при температуре окружающей среды не ниже 15 °С. Акклиматизация покрытия должна производиться строго в горизонтальном положении, вертикально ставить упаковки запрещено.

2) Основание чистое, сухое и ровное: максимально допустимые перепады - 2 мм на 2 погонных метра, а влажность стяжки не превышает 4%.

Внимание! Если вы укладываете на пористое впитывающее основание (цементная стяжка, наливной пол и т.п.) и нет возможности замерить остаточную влажность – обязательно застелите основание пленкой толщиной не менее 200 мкм. Для первых этажей многоквартирных домов, а также частных домов наличие пленки обязательно, не зависимо от результатов замеров.

3) Укладка замковой LVT-плитки осуществляется без использования подложки на твердое ровное основание. Максимальная площадь укладки единым контуром не должна превышать 50 кв.м. в одном помещении. Разные помещения должны быть разделены термозазором даже если общая площадь не превышает 50 кв.м.

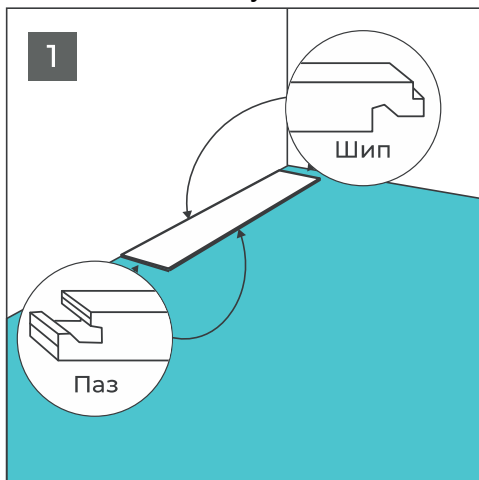
При использовании системы «теплый пол» не превышайте максимально допустимую температуру нагрева покрытия свыше 28 °С. Производить монтаж покрытия при включенном обогреве пола запрещено!

LVT плитку Alpine floor следует укладывать с компенсационным зазором не менее 8 мм по периметру помещения, а также вокруг всех неподвижных объектов, включая трубы. Зазоры следует увеличить на площади укладки более 56 м² в одном помещении, либо при нестандартной планировке. Дверные коробки не должны устанавливаться на покрытие и препятствовать термическому расширению материала.

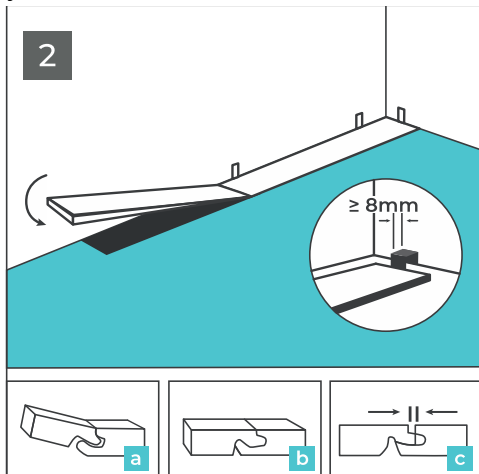
Обязательно соблюдайте правильную «разбежку» с отступом не менее 1/3 и не более 2/3 длины плитки.

Порядок выполнения работ

1) Укладка плитки осуществляется последовательно в выбранном направлении. Обычно начинают с правого угла, если стоять лицом к выбранной стене. Такой способ укладки называется «шип-в-паз» (Рис.1).

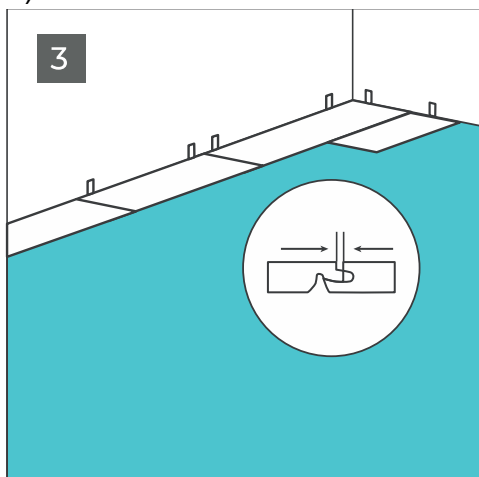


2) Уложить первый ряд, вставив 8 мм распорку между плиткой и стеной, убедившись, что короткие края соединены (Рис.2)



3) С помощью ножа и угольника отрезать последнюю доску ряда такого размера, чтобы между концом ряда и стеной остался 8 мм зазор.

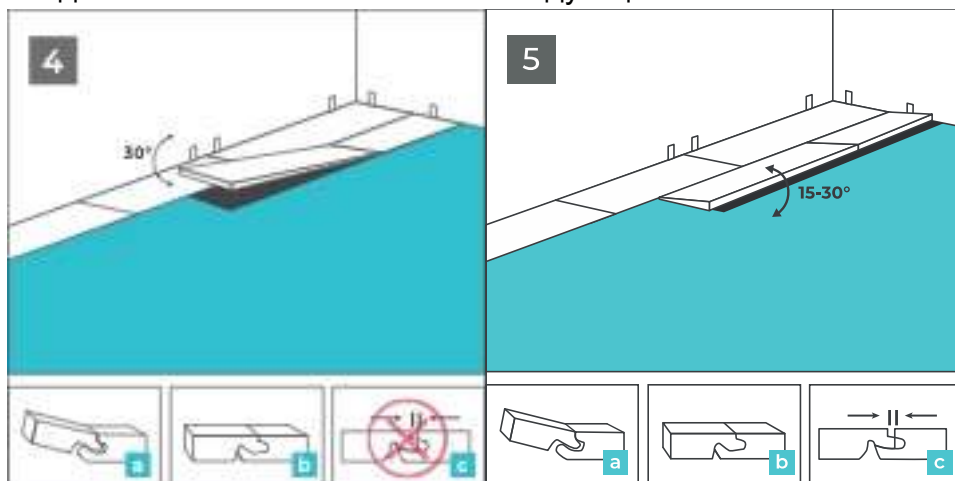
4) Укладка следующего ряда начинается с остатка плитки предыдущего ряда при условии, что длина оставшегося фрагмента не менее $\frac{1}{3}$ и не более $\frac{2}{3}$ длины (Рис. 3).



5) Монтаж следующего ряда можно произвести двумя способами:

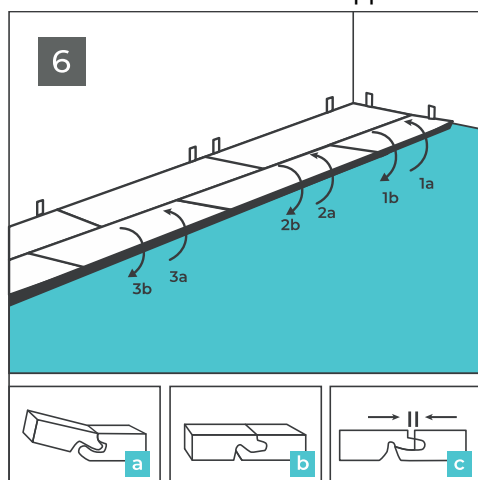
1 – ый способ:

Первую плитку соединяем с предыдущим рядом длинной стороной. Следующую плитку соединяем короткой стороной таким образом, чтобы шип ее длинной стороны лёг поверх паза плитки предыдущего ряда. Приподняв на 15-30 градусов обе планки относительно пола, вставьте устанавливаемую плитку в паз по длинной стороне, опускайте обе планки до полного защелкивания замка. Таким же образом соединяем все последующие плитки (Рис. 4-5)



2 – ой способ:

Собрать полоску из плиток, соединив торцевые замки плиток, а затем совместить замок по длинной стороне плиток (Рис. 6)



Выберите один из способов. При сборке каждого ряда не забывайте о расширительных зазорах в 8 мм. Используйте клинья.

6) При укладке на углах или сложных профилях отметьте форму на плитке и вырежьте по контуру планку нужной формы.

7) Продолжайте устанавливать плитку рядами (пункт 4-6) до завершения укладки. Ни в коем случае нельзя использовать молоток для защелкивания замков. Вы можете повредить плитку.

8) После установки пола удалите распорки, подметите пол мягкой щеткой. Установите плинтуса и закройте расширительные зазоры порошками, либо мягким силиконовым герметиком на незатвердевающей основе. Крепить плинтуса следует только к стене, но не к полу.